

ABF 12-200

Аккумуляторные батареи YELLOW серии ABF произведены по технологии AGM (электролит абсорбирован в стекловолоконном сепараторе). Аккумуляторы являются герметизированными, необслуживаемыми, с системой рекомбинации газов (VRLA). Конструкция корпуса оптимизирована для установки в 19" и 23" телекоммуникационные шкафы и стойки. Могут использоваться в режимах разряда как малым, так и большим током. Усиленные аккумуляторные решетки и особый состав электролита аккумуляторов обеспечивают высокую производительность и долгую стабильную работу. Материал корпуса и крышки - огнеупорный пластик ABS. Расчетный срок службы - 12 лет.

Конструкция батареи

Компонент	Полож. пластина	Отриц. пластина	Корпус	Крышка	Клапан	Клеммы	Сепаратор	Электролит
Материал	Диоксид свинца	Свинец	ABS	ABS	Каучук	Медь	Стекло-волоконно	Серная кислота

Технические характеристики

Номинальное напряжение.....	12 В
Число элементов.....	6
Срок службы	12 лет
Номинальная емкость (25°C)	
> 10 часовой разряд (10,8 В)	200 Ач
> 5 часовой разряд (10,5 В)	175 Ач
> 1 часовой разряд (9,6 В)	124 Ач
Саморазряд	3% емкости в месяц при 20°C
Внутреннее сопротивление полностью заряженной батареи (25°C)	3,2 мОм

Рабочий диапазон температур

Разряд, °C.....	-15~50
Заряд, °C.....	-10~50
Хранение, °C.....	-20~50
Макс. разрядный ток (25°C)	1400 А (5с)
Циклический режим (14,50-14,90 В)	
> Макс.зарядный ток.....	60 А
> Температурная компенсация.....	30 мВ/°C
Буферный режим (13,50-13,80 В)	
> Температурная компенсация.....	18 мВ/°C

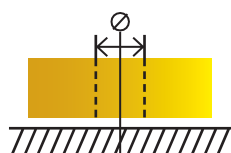
Сферы применения

- ♦ Телекоммуникации;
- ♦ Источники бесперебойного питания;
- ♦ Гарантированное питание систем связи;
- ♦ Объекты энергетики;
- ♦ Охранно-пожарные системы;
- ♦ Системы на базе возобновляемых источников энергии;
- ♦ Медицинское оборудование;
- ♦ Системы аварийного освещения;
- ♦ Центры обработки данных (ЦОД).

Корпус



Тип клемм под болт М8

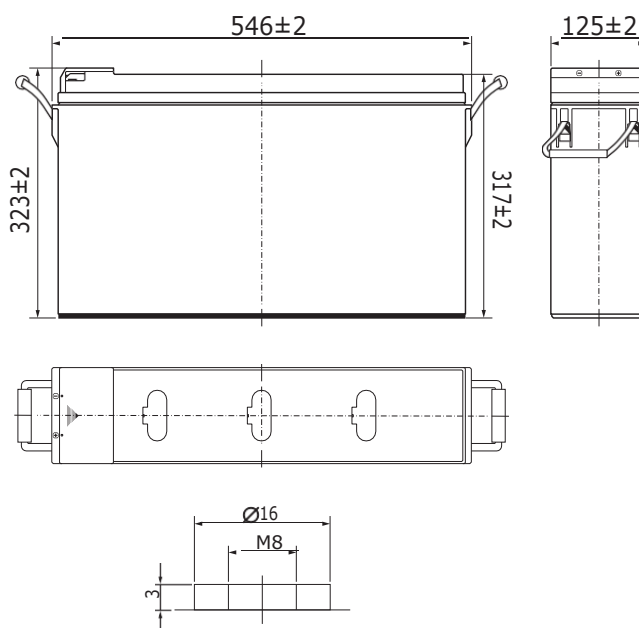


Особенности

- ♦ Фронтальное расположение клемм;
- ♦ Надежные изолированные перемычки;
- ♦ Эффект рекомбинации достигает 99%;
- ♦ Высокие разрядные характеристики;
- ♦ Использование уникального способа сварки;
- ♦ Материал корпуса ABS (негорючий пластик);
- ♦ Срок хранения без подзаряда: 6 мес. при 25°C;
- ♦ Саморегулируемые клапаны, не требуется долив воды;
- ♦ Отсутствует риск утечки электролита.

Габариты (±2мм)

Длина, мм	560
Ширина, мм.....	125
Высота, мм.....	317
Полная высота, мм	323
Вес (±2%), кг	60



Разряд постоянным током, А (при 25°C)

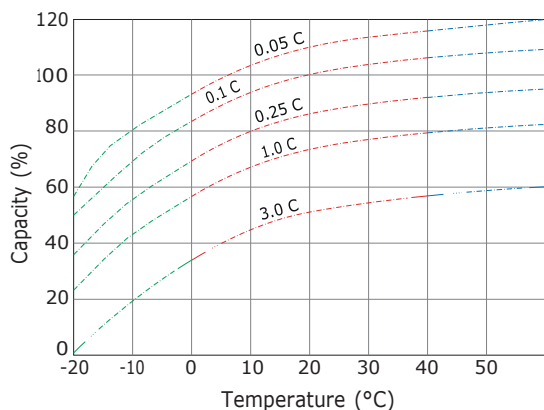
В/эл-т	5 мин	10 мин	15 мин	30 мин	60 мин	2 ч	3 ч	4 ч	5 ч	6 ч	8 ч	10 ч	20 ч
9.60V	630	420	323	196	124	73,1	51,0	41,8	35,7	31,2	24,5	20,4	10,7
9.90V	611	407	316	192	122	72,6	50,7	41,6	35,5	31,0	24,3	20,3	10,7
10.20V	586	391	304	186	119	72,0	50,4	41,3	35,2	30,8	24,2	20,3	10,6
10.50V	561	374	294	182	117	70,9	50,0	41,0	35,0	30,6	24,0	20,1	10,6
10.80V	529	353	278	175	113	69,1	48,5	39,8	34,0	29,7	23,3	20,0	10,5

Разряд постоянной мощностью, Вт/эл-т (при 25°C)

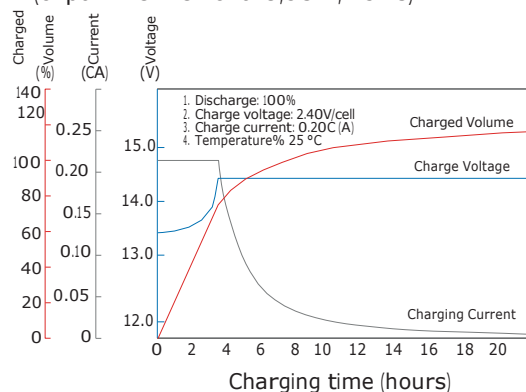
В/эл-т	5 мин	10 мин	15 мин	30 мин	60 мин	2 ч	3 ч	4 ч	5 ч	6 ч	8 ч	10 ч	20 ч
9.60V	6615	4536	3623	2199	1414	846	600	492	422	369	291	243	128
9.90V	6417	4400	3536	2155	1392	841	596	489	419	367	289	243	128
10.20V	6152	4218	3406	2089	1357	834	592	486	417	364	287	242	128
10.50V	5887	4037	3290	2039	1330	821	588	482	414	362	285	240	127
10.80V	5557	3810	3116	1964	1289	800	570	468	401	351	277	239	126

Примечание Приведенные выше данные по характеристикам являются средними значениями, полученными в результате проведения 3 контрольно-тренировочных циклов, и не являются номинальными по умолчанию.

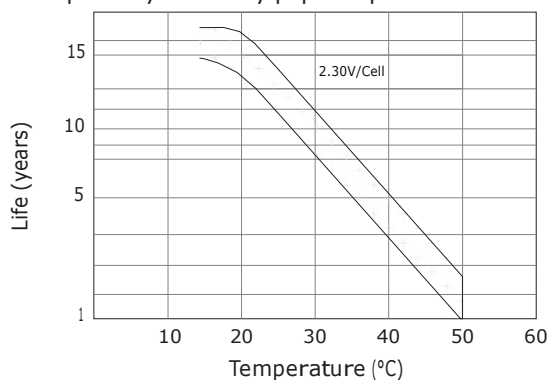
Влияние температуры на ёмкость



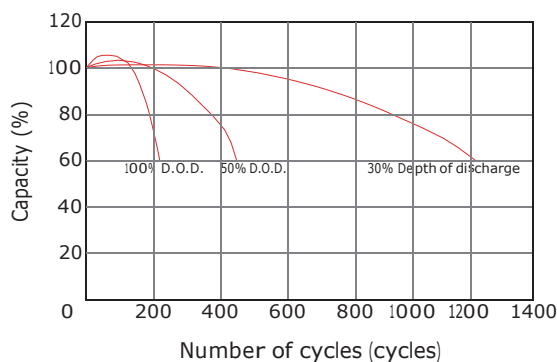
Заряд постоянным напряжением (ограничение тока 0,3С А, 25 °С)



Срок службы в буферном режиме



Срок службы в циклическом режиме



Продукция постоянно совершенствуется, поэтому фирма-изготовитель оставляет за собой право вносить изменения без предварительного уведомления.

YELLOW

ООО «Йеллоу Бэттери»
Москва, Кронштадтский бульвар, д. 35Б.
+7 (495) 104-42-53

info@yllw.ru
www.yellow-battery.ru