

HRX 12-870W

Серия YELLOW HRX-W – самая мощная на 15 минутных разрядах в линейке АКБ YELLOW. Эта серия разработана специально для объектов, где требуется максимальная мощность для времени автономной работы ИБП 10-15 минут.

АКБ выполняются по технологии AGM – Absorbed Glass Matt, при которой электролит в сепараторе удерживается в специальном стекловолноке и на 100% не течет. Технология предусматривает минимальное газовыделение, которым можно пренебречь, поэтому HRX-W используют в источниках бесперебойного питания даже в офисных помещениях. HR в названии серии означает High Rate и предусматривает адаптацию характеристик к непродолжительным токам.

Индекс X говорит о наивысшей энергоэффективности на «коротких» токах. Значение в названии означает, сколько мощности в ваттах на ячейку выдает аккумулятор на 15 минутах.

Повышенная энергоотдача в этой серии возможна благодаря модифицированной комбинации и конструкции пластин.

Материал корпуса и крышки – огнеупорный пластик ABS.

Конструкция батареи

| Компонент | Полож. пластина | Отриц. пластина | Корпус | Крышка | Клапан | Клеммы | Сепаратор | Электролит |
|-----------|-----------------|-----------------|--------|--------|--------|--------|----------------|----------------|
| Материал | Диоксид свинца | Свинец | ABS | ABS | Каучук | Медь | Стекло-волокно | Серная кислота |

Технические характеристики

| | |
|--|-----------------------------|
| Номинальное напряжение | 12 В |
| Число элементов | 6 |
| Срок службы | 10 лет |
| Номинальная емкость (25°C) | |
| > 10 часовой разряд (10,8 В) | 230 Ач |
| > 1 часовой разряд (9,6 В) | 150 Ач |
| Саморазряд | 3% емкости в месяц при 20°C |
| Внутреннее сопротивление полностью заряженной батареи (25°C) | 2,9 мОм |

Рабочий диапазон температур

| | |
|-----------------------------------|-------------|
| Разряд, °C | -20~60 |
| Заряд, °C | -10~50 |
| Хранение, °C | -20~60 |
| Макс. разрядный ток (25°C) | 2300 А (5с) |
| Циклический режим (14,40-15,00 В) | |
| > Макс. зарядный ток | 57,5 А |
| > Температурная компенсация | 30 мВ/°C |
| Буферный режим (13,50-13,80 В) | |
| > Температурная компенсация | 20 мВ/°C |

Сферы применения

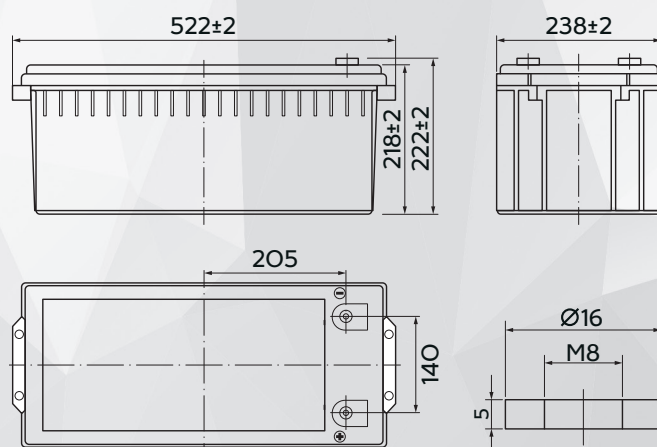
- ♦ Центры обработки данных (ЦОД);
- ♦ Телекоммуникации;
- ♦ Источники бесперебойного питания;
- ♦ Гарантированное питание систем связи;
- ♦ Системы на базе возобновляемых источников энергии;
- ♦ Медицинское оборудование;
- ♦ Системы аварийного освещения.

Особенности

- ♦ 870 ватт на ячейку (15 мин);
- ♦ Эффект рекомбинации достигает 99%;
- ♦ Высокие разрядные характеристики;
- ♦ Материал корпуса ABS (негорючий пластик);
- ♦ Саморегулируемые клапаны, не требуется долив воды;
- ♦ Отсутствует риск утечки электролита.

Габариты (±2мм)

| | |
|-------------------|------|
| Длина, мм | 522 |
| Ширина, мм | 238 |
| Высота, мм | 218 |
| Полная высота, мм | 222 |
| Вес (±3%), кг | 68,0 |



Разряд постоянным током, А (при 25°C)

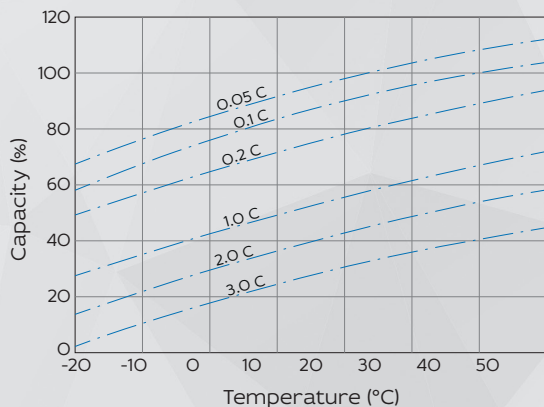
| В/эл-т | 5 мин | 10 мин | 15 мин | 20 мин | 30 мин | 45 мин | 60 мин |
|--------|-------|--------|--------|--------|--------|--------|--------|
| 1.60V | / | 606 | 470 | 380 | 272 | 195 | 150 |
| 1.67V | / | 557 | 440 | 352 | 250 | 182 | 140 |
| 1.75V | / | 525 | 408 | 326 | 229 | 169 | 132 |
| 1.80V | / | 485 | 384 | 313 | 220 | 163 | 130 |

Разряд постоянной мощностью, Вт/эл-т (при 25°C)

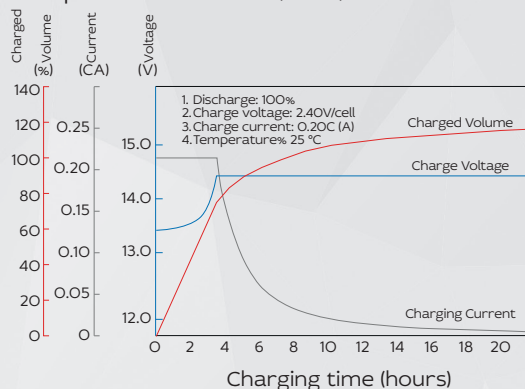
| В/эл-т | 5 мин | 10 мин | 15 мин | 20 мин | 30 мин | 45 мин | 60 мин |
|--------|-------|--------|--------|--------|--------|--------|--------|
| 1.60V | / | 1110 | 898 | 715 | 506 | 358 | 286 |
| 1.67V | / | 1060 | 870 | 682 | 498 | 345 | 275 |
| 1.75V | / | 996 | 827 | 648 | 475 | 331 | 262 |
| 1.80V | / | 950 | 796 | 620 | 448 | 315 | 256 |

Примечание Приведенные выше данные по характеристикам являются средними значениями, полученными в результате проведения 3 контрольно-тренировочных циклов, и не являются номинальными по умолчанию.

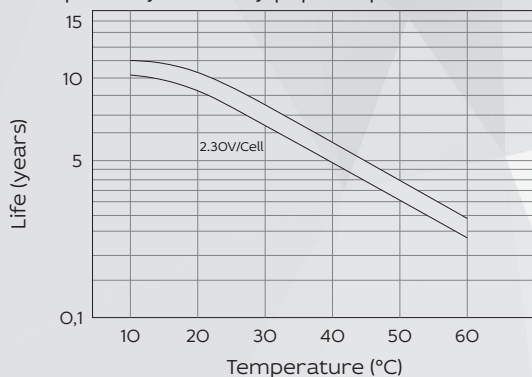
Влияние температуры на ёмкость



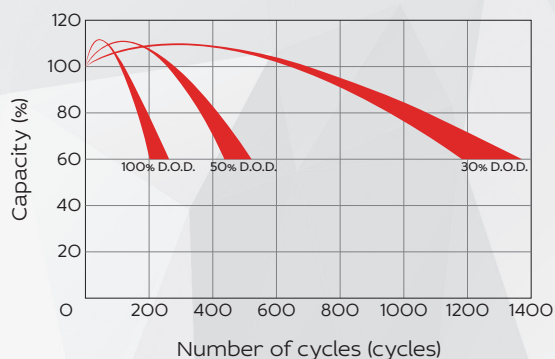
Заряд постоянным напряжением (ограничение тока 0,3С А, 25 °С)



Срок службы в буферном режиме



Срок службы в циклическом режиме



Продукция постоянно совершенствуется, поэтому фирма-изготовитель оставляет за собой право вносить изменения без предварительного уведомления.

YELLOW

Yellow Battery

Москва, ул. Коптевская, 73с1

+7 (495) 104-42-53

box@yllw.ru

www.yellow-battery.ru